



Made in  
Småland

# CTC VT

Zbiorniki buforowe zaprojektowane do systemów grzewczych.

Modele: VT 50, VT 80, VT 100, VT 200C i VT 300C.



- Ogranicza ryzyko hałasu w instalacji
- Energooszczędna izolacja
- Do wszystkich systemów grzewczych
- Elastyczny montaż ścienny lub podłogowy
- Odpowiednie do ogrzewania i chłodzenia
- Dostępne w pięciu rozmiarach

# CTC VT 50 - 300C

CTC VT to seria zbiorników buforowych zaprojektowanych specjalnie do systemów grzewczych z pompą ciepła.

## **Dobra izolacja zapewniająca minimalne straty**

Aby zminimalizować straty ciepła i spełnić wysokie europejskie wymagania energetyczne, wszystkie modele są dobrze zaizolowane przy użyciu przyjaznej dla środowiska izolacji piankowej o wysokiej izolacyjności.

## **Do wszystkich systemów grzewczych**

CTC VT to seria zbiorników buforowych zaprojektowanych i przystosowanych specjalnie pod kątem współpracy z pompą ciepła. Zostały zaprojektowane tak, aby można je było łatwo dostosować do różnych typów systemów grzewczych. CTC VT może służyć do zwiększania

objętości, wyrównywania przepływu i redukcji irytujących hałasów w systemie grzewczym.

## **Naścienne zbiorniki buforowe**

Modele VT 50 i VT 100 można łatwo zamontować na ścianie przy użyciu dołączonego wspornika naściennego. CTC VT 100 można również zamontować na podłodze i jest on wyposażony w regulowane nóżki.

## **Zbiorniki buforowe stojące na podłodze**

Modele CTC VT 200C i 300C to zbiorniki buforowe stojące, wyposażone w cztery przyłącza w bocznej ścianie i dwa przyłącza do montażu czujników temperatury. Są zaizolowane w sposób

zabezpieczający przed kondensacją, dzięki czemu mogą być używane również w systemach grzewczych z funkcją chłodzenia.

Model CTC VT 80 to kompaktowy zbiornik buforowy stojący, wyposażony w cztery przyłącza w bocznej ścianie i jedno przyłącze do montażu czujnika temperatury.

## **CTC – doświadczenie, na którym można polegać**

CTC to szwedzka marka z ponad 100-letnim doświadczeniem w technice grzewczej. Wybierając CTC, inwestujesz w niezawodne produkty oraz zyskujesz dostęp do fachowego wsparcia i serwisu.



**CTC VT 50-100:**

Naścienny zbiornik buforowy z czterema przyłączami bocznymi G 1 1/4". Dostarczany w zestawie ze wspornikiem ściennym, zaworem kulowym i odpowietrznikiem.

**CTC VT 80:**

Zbiornik buforowy stojący z czterema przyłączami bocznymi R 3/4".

**CTC VT 200C-300C:**

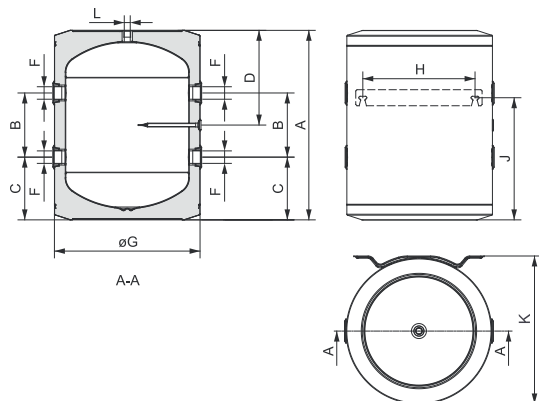
Zbiornik buforowy stojący z czterema przyłączami bocznymi G 1 1/4", przystosowany również do systemów grzewczych z funkcją chłodzenia. Dostępne jest także przyłącze przeznaczone do podłączenia grzałki zanurzeniowej.



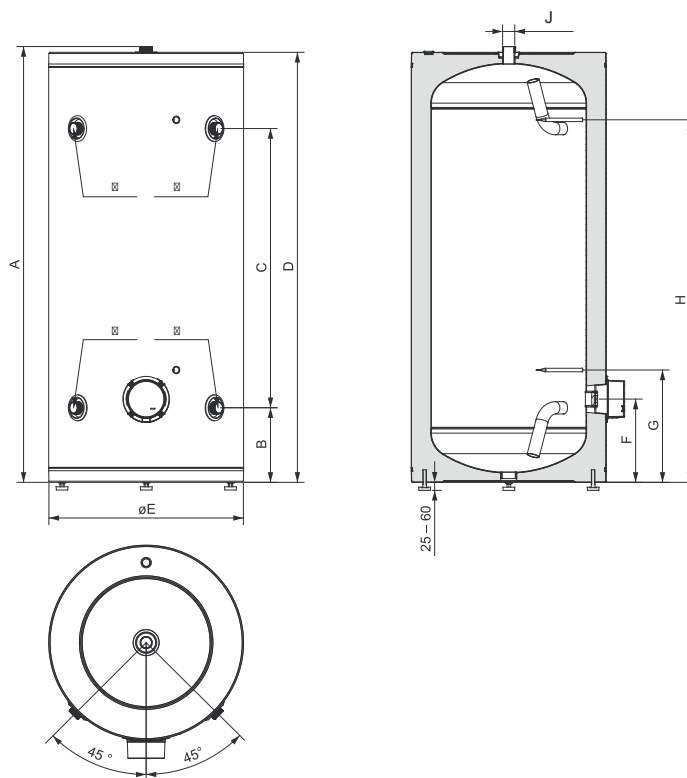
## Schemat wymiarów

	A	B	C	D	E	F	G	H	J	K	L
VT 50	590	200	195	295	-	G11/4"	454	350	380	461	G 1/2"
VT 100	1035	645	195	320	-	G11/4"	454	350	676	461	G 1/2"
VT 200C	1460	228	975	1444	570	258	358	1233	G11/4"	-	-
VT 300C	1498	256	960	1478	670	286	386	1246	G11/4"	-	-

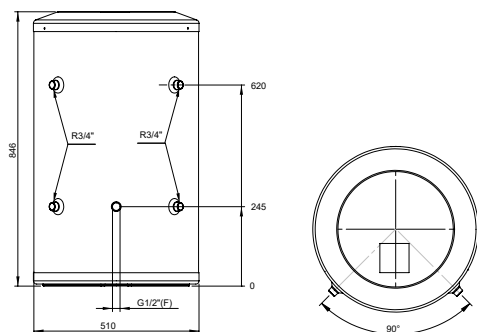
VT 50/VT 100



VT 200C/VT 300C



VT 80



Dane techniczne		VT 80	VT 50	VT 100	VT 200C	VT 300C
Nr CTC		587190301	589610001	589611001	589612001	589613001
Ciężar (w opakowaniu)	kg	14 (15)	16.5 (18.5)	32 (34)	55 (67)	71 (84)
Wymiary (Ø x wysokość)	mm	Ø510x845	Ø454x570	Ø454x1010	Ø570x1460	Ø670x1500
Przyłącze, zasilanie/powrót	mm	R 3/4"	DN32 (G11/4")	DN32 (G11/4")	DN32 (G11/4")	DN32 (G11/4")
Przyłącze, odpowietrzanie/dodatkowe wyposażenie	mm	DN15 (G 1/2")	DN15 (G 1/2")	DN15 (G 1/2")	DN32 (G11/4")	DN32 (G11/4")
Przyłącze, spust	mm	-	DN15 (G 1/2")	DN15 (G 1/2")	-	-
Rurka zanurzeniowa, czujnik temperatury	mm	DN15 (G 1/2")	-	Ø9	-	Ø9
Przyłącze, grzałka zanurzeniowa		-	-	-	DN40 (G11/2")	
Maks. ciśnienie robocze	bar	3	-	10	6	
Objętość wody	l	81	51	102	195	288
Strata postojowa (S) (PN-EN12897)	W	42.4	46	68	77	88
Maks. temperatura wody	°C	95	-	95	95	
Min. temperatura wody podczas chłodzenia	°C	-	-	-	5	
Klasa efektywności energetycznej (od A* do F)		B	-	C	C	

Etykiety energetyczne i arkusze danych można pobrać ze strony [www.ctc-heating.com/ecodesign](http://www.ctc-heating.com/ecodesign).